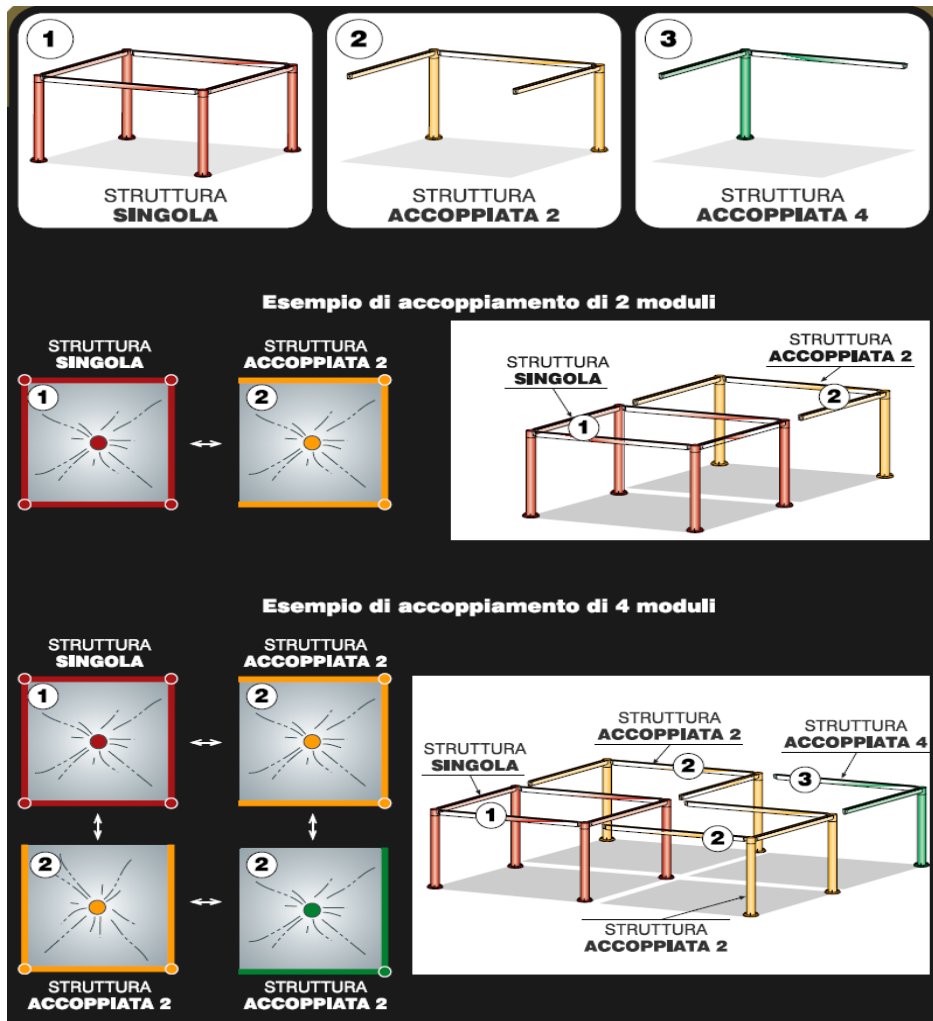
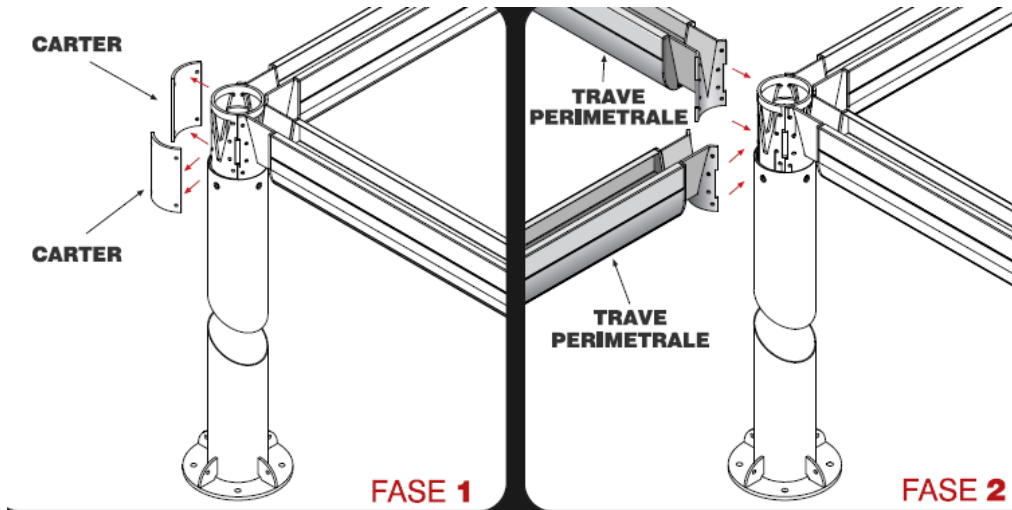


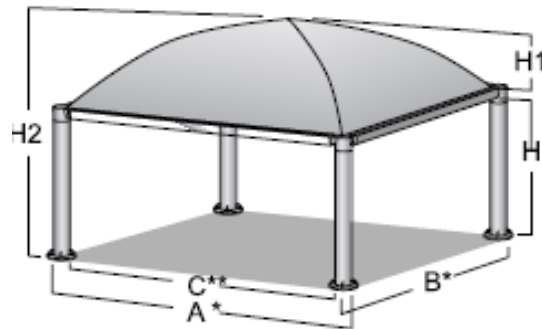
Scheda tecnica Cicogna Ambra Pesante

- Travi perimetrali grondate sagomate 250x150 mm in acciaio zincato a caldo ed elettrocolorato
- Piantoni tondi 219 mm di diametro con scarico acque in acciaio zincato a caldo ed elettrocolorato
- Traverse di controvento curve in acciaio zinncato a caldo e verniciato di diametro mm 102
- Piastra metallica quadrata per ancoraggio a terra del gazebo, con fori di predisposizione fissaggio al suolo
- L'altezza standard sotto trave del gazebo è di 2,80 m, con possibilità di maggiori altezze entro i calcoli statici che la struttura stessa permette
- IL telo del gazebo è in PVC ad alta densità con grammatura pesante di 650 g/m² ignifugo certificato classe 2 e trattamento di protezione PVDF . Il telo del gazebo è conforme alle normative antincendio vigenti.



IL SISTEMA DI ACCOPPIAMENTO





PESANTE / HEAVY	Misura lato	m ²	A*	B*	C**	H	AMBRA	
							H1	H2
	m 7.04 x 7.04	49	704	704	660,2	250	155	430
	m 8.04 x 8.04	64	804	804	760,2	250	160	435
	m 9.04 x 9.04	81	904	904	860,2	250	165	440
	m 10.04 x 10.04	100	1004	1004	960,2	250	170	445
	m 11.04 x 11.04	121	1104	1104	1060,2	250	175	450
	m 12.04 x 12.04	144	1204	1204	1160,2	250	180	455

*esterno piantone - esterno piantone
 ** interno piantone - interno piantone