

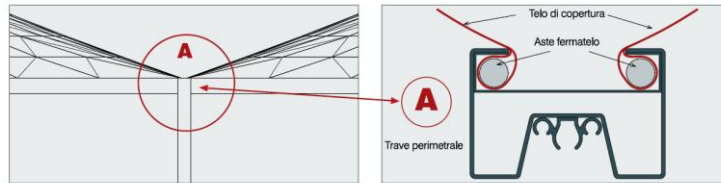
Scheda tecnica Cicogna Max Pesante

- Travi perimetrali grondate 200x150 mm acciaio zincato a caldo con spessore di 2 mm.
- Piantoni quadri 175x175 mm con scarico acque in acciaio zincato a caldo con spessore di 3 mm.
- Traverse di controvento curve in acciaio zincato a caldo di diametro mm 60 con spessore mm 3
- Piastra metallica quadrata per ancoraggio a terra del gazebo, con fori di predisposizione fissaggio al suolo
- L'altezza standard sotto trave del gazebo è di 2,80 m, con possibilità di maggiori altezze entro i calcoli statici che la struttura stessa permette
- IL telo del gazebo è in PVC ad alta densità grammatura pesante di 650 g/m² ignifugo certificato classe 2 e trattamento di protezione PVDF . Il telo del gazebo è conforme alle normative antincendio vigenti.

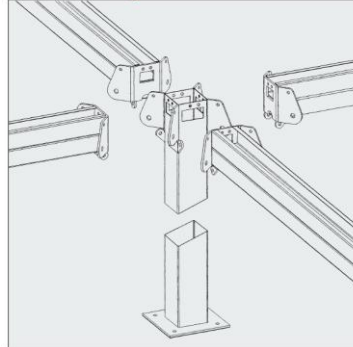


TRAVE PERIMETRALE	PIANTONE	
		<ul style="list-style-type: none"> • STRUTTURA IN ACCIAIO ZINCATO • BULLONERIA CON TRATTAMENT GEOMET • TELO DI COPERTURA IN PVC IGNIFUGO • H SOTTO TRAVE STANDARD: fino a m 2.80

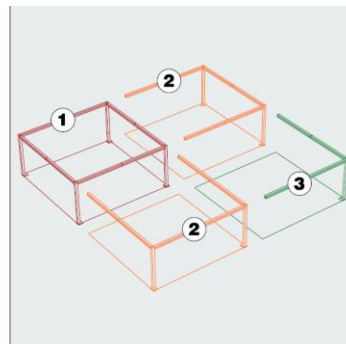
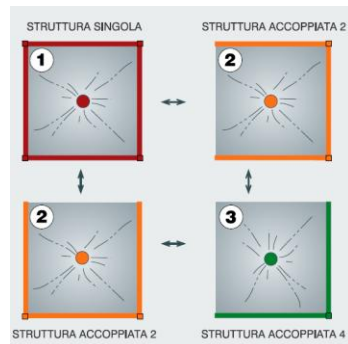
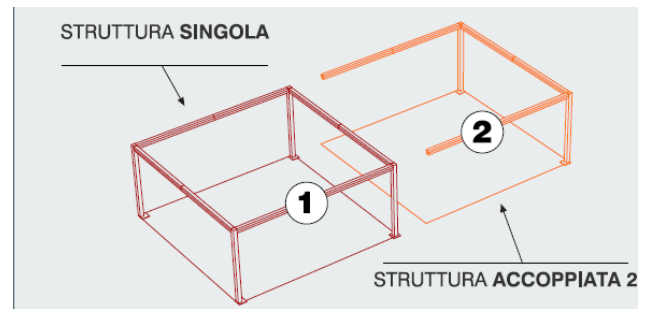
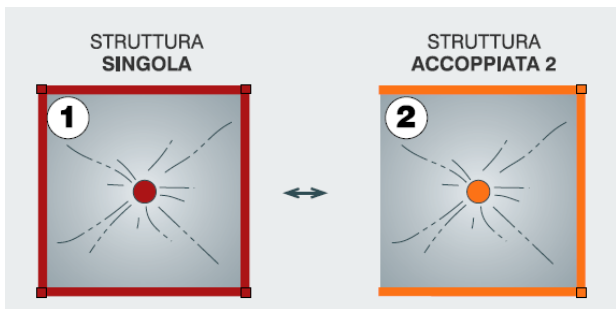
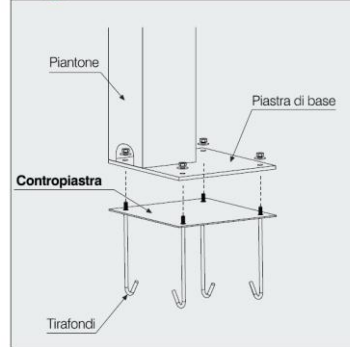
IL SISTEMA DI ACCOPPIAMENTO



Particolare della giunzione centrale



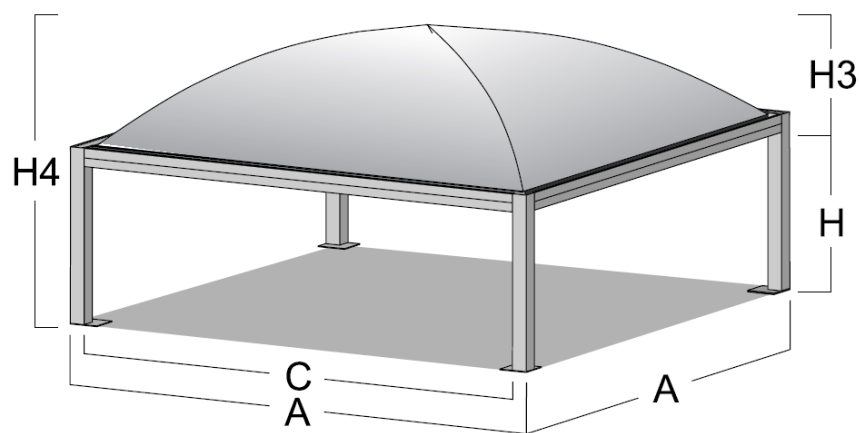
Fissaggio al suolo



CICOGNA Max

STRUTTURA PESANTE

da m 7.00 x 7.00 a m 12.00 x 12.00



Misura lato	m ²	A	C	H	CICOGNA MAX	
					H3	H4
m 7.00 x 7.00	49	7.00	6.65	2.50	1.65	4.15
m 8.00 x 8.00	64	8.00	7.65	2.50	1.70	4.20
m 9.00 x 9.00	81	9.00	8.65	2.50	1.75	4.25
m 10.00 x 10.00	100	10.00	9.65	2.50	1.80	4.30
m 11.00 x 11.00	121	11.00	10.65	2.50	1.90	4.40
m 12.00 x 12.00	144	12.00	11.65	2.50	2.00	4.50