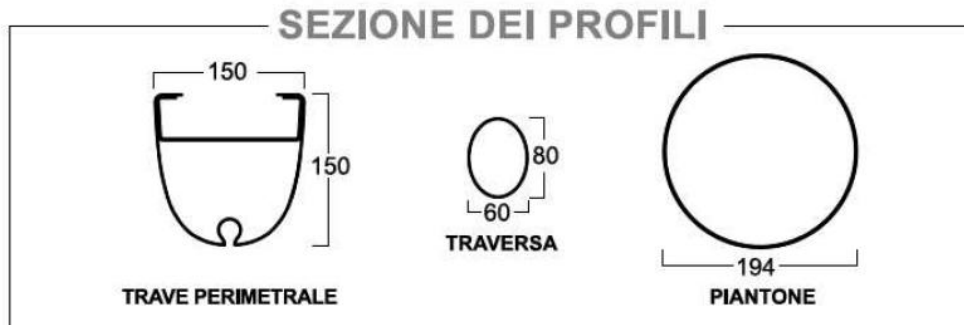
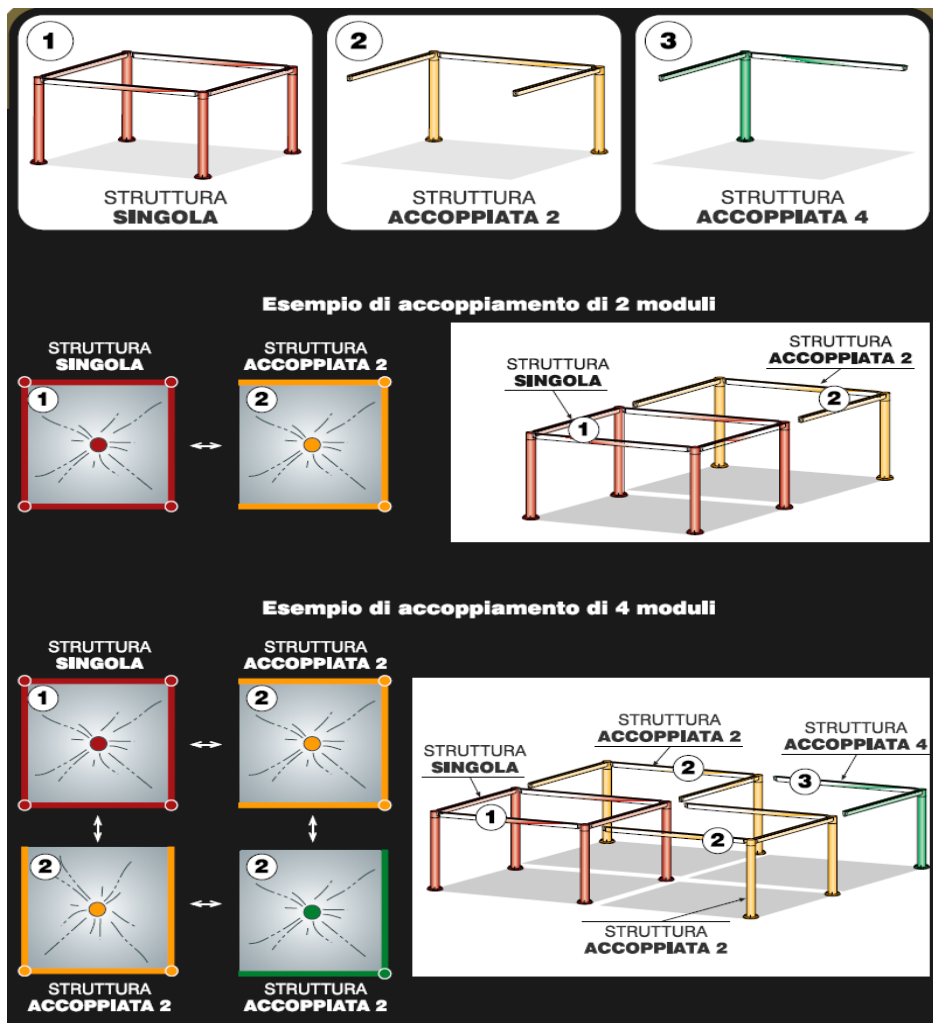
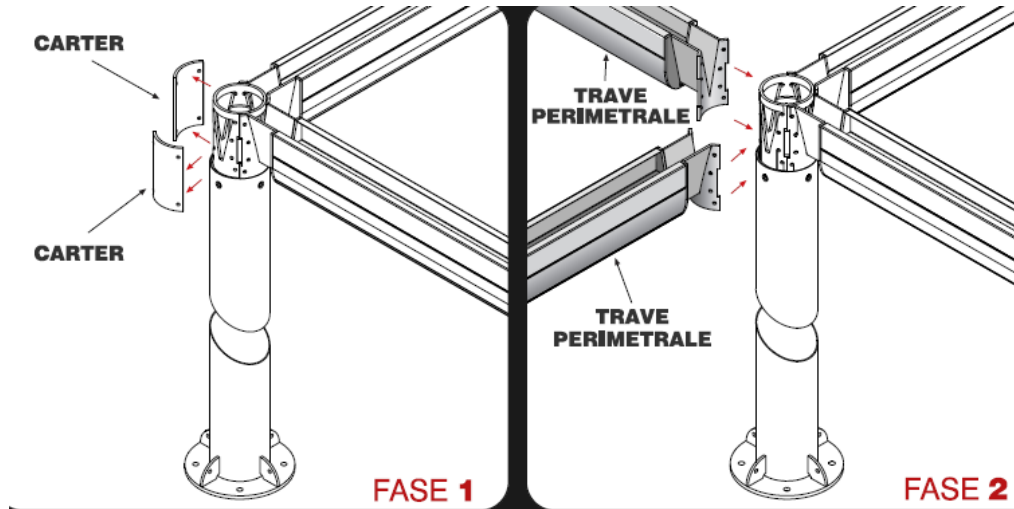


Scheda tecnica Cicogna Ambra Leggera

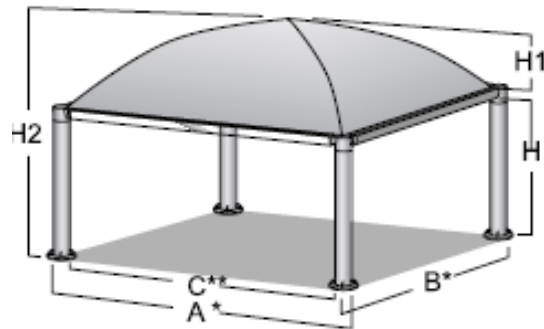
- Travi perimetrali grondate sagomate 150 x 150 mm in acciaio zincato a caldo ed elettrocolorato
- Piantoni tondi 194 mm di diametro con scarico acque in acciaio zincato a caldo ed elettrocolorato
- Traverse di controvento curve in acciaio zinncato a caldo e verniciato di diametro mm 60
- Piastra metallica quadrata per ancoraggio a terra del gazebo, con fori di predisposizione fissaggio al suolo
- L'altezza standard sotto trave del gazebo è di 2,80 m, con possibilità di maggiori altezze entro i calcoli statici che la struttura stessa permette
- IL telo del gazebo è in PVC ad alta densità con grammatura pesante 650 g/m² ignifugo certificato classe 2 e trattamento di protezione PVDF . Il telo del gazebo è conforme alle normative antincendio vigenti.



IL SISTEMA DI ACCOPPIAMENTO



AMBRA



LEGGERA / LIGHT	Misura lato	m ²	A*	B*	C**	H	AMBRA	
							H1	H2
	m 4.05 x 4.05	16	405	405	366.2	250	95	360
	m 5.05 x 5.05	25	505	505	466.2	250	110	375
	m 6.05 x 6.05	36	605	605	566.2	250	150	415
	m 7.05 x 7.05	49	705	705	666.2	250	155	420
	m 7.55 x 5.55	41	755	555	516.2	250	150	415

*esterno piantone - esterno piantone
** interno piantone - interno piantone